

# DIAMOND

## РОБОТ ДЛЯ ОЧИСТКИ ВНУТРЕННЕЙ ПОВЕРХНОСТИ ТРУБ

Для повышения экономности котла-утилизатора



Уменьшает выбросы и повышает производительность!

**Diamond Power**  
**Sweden AB**  
a Diamond Power International, Inc. company

# ЛУЧШАЯ ЭКОНОМНОСТЬ КОТЛА-УТИЛИЗАТОРА!

## Автоматизирует чистку воздуховода

роботом очистки внутренней  
поверхности труб **DIAMOND**

Способом автоматизированной чистки воздушные каналы очищаются регулярно, что повышает производительность котла-утилизатора, следовательно увеличивается выработка пара и уменьшаются выбросы.

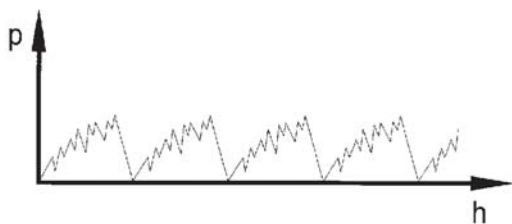
Чистка воздушного канала вручную часто нерегулярная, что приводит к нестабильной работе котла. Кроме того это тяжелая, опасная работа, выполняемая в жаркой среде.



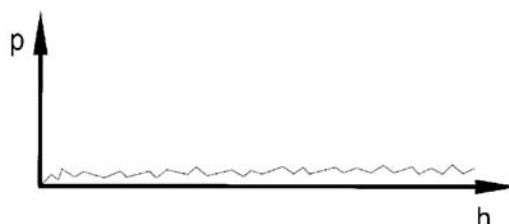
### Преимущества автоматической очистки внутренней поверхности труб!

- совершенно чистые каналы постоянно
- более стабильная работа котла
- лучшее сгорание  $SO_2$
- легче сохранить форму слоя
- более высокая температура слоя
- повышенная выработка пара
- выше производительность котла-утилизатора
- охрана труда
- пониженная опасность травм
- меньшая потребность обдувки
- более продолжительные рабочие циклы между остановками для чистки котла
- пониженное  $NO_x$

**В заключение, лучшая экономность!**



ОЧИСТКА ВОЗДУХОВОДА ВРУЧНУЮ



АВТОМАТИЗИРОВАННАЯ ОЧИСТКА ВОЗДУХОВОДА

Диаграмма показывает давление в воздуховоде при разных методах очистки

роботом очистки внутренней поверхности труб **DIAMOND**

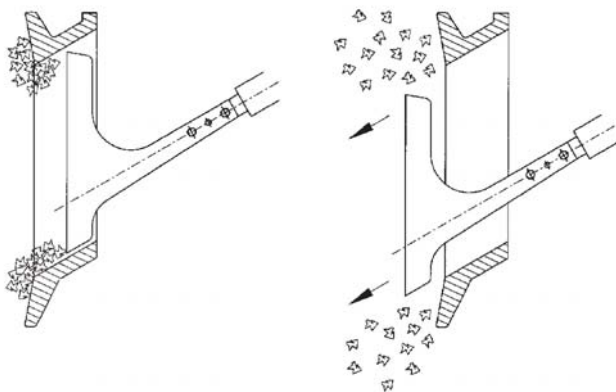
# ПРОСТОЙ ПРОЧНЫЙ - НАДЕЖНЫЙ

Идея создания **DIAMOND** все время существовала.

Робот для очистки внутренних поверхностей труб удобен в эксплуатации и прост в обслуживании. Принцип действия основан на очистке всего канала одним ходом пневмоцилиндра. Это самый компактный и легкий трубоочистной робот на рынке, и снаружи котла нет подвижных деталей.



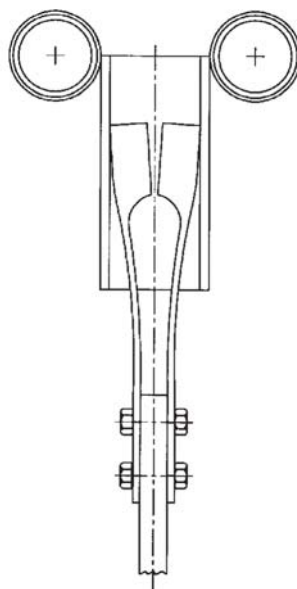
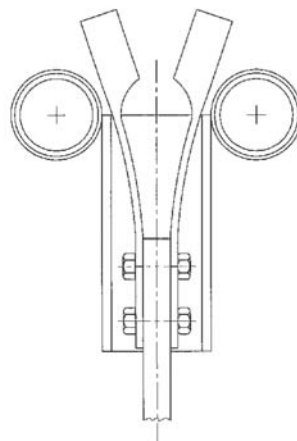
Робот **DIAMOND** для очистки внутренней поверхности труб подходит ко всем типам котлов-утилизаторов



Трубоочистной инструмент очищает канал полностью, даже основание, так что воздух может даже охладить сварочный шов между трубой и каналом.



Большое смотровое стекло для оптимального осмотра котла. Смотровое стекло можно легко заменить и чистить.

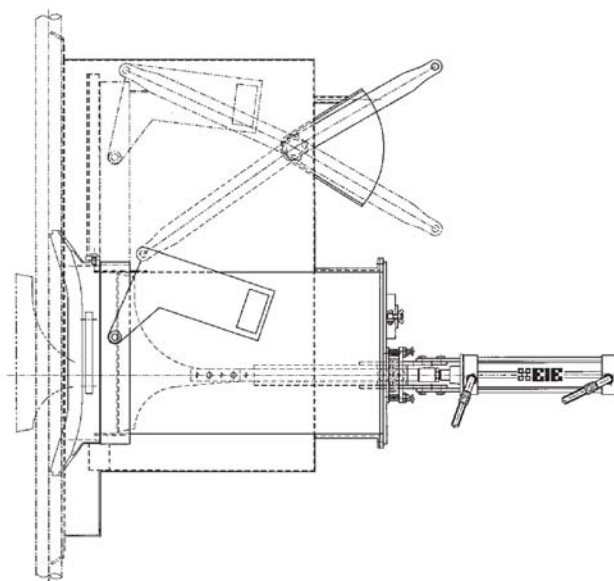


Единственный в своем роде трубоочистной инструмент FLEXHEAD, который расширяется внутри котельных труб для эффективной очистки каналов.

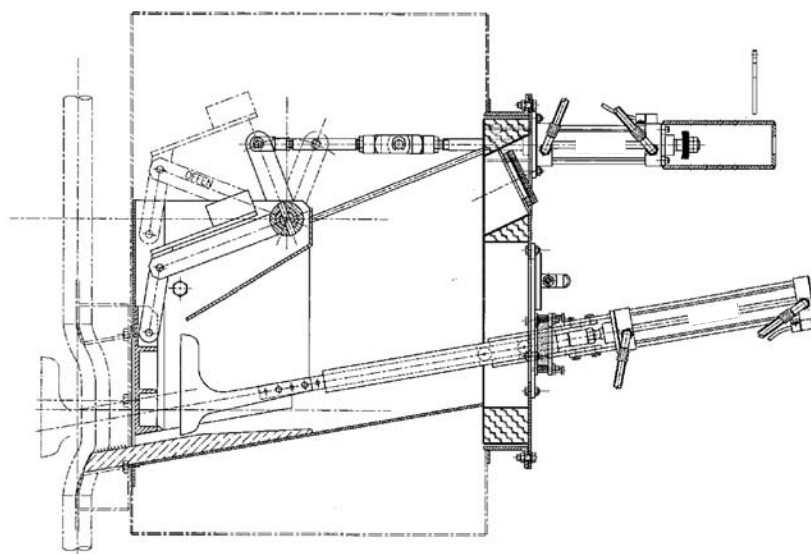
## Робот **DIAMOND** для очистки внутренней поверхности труб регулируемый задвижкой

Для оптимального сгорания газа и понижения выбросов важно регулировать проникновение воздуха в котел, особенно во вторичную и третичную ступени, но также в верхнюю часть котла.

Регулируемый задвижкой трубоочистной робот **DIAMOND** можно приобрести с пневматическим или электрическим приводом.



Модель Н патентованная задвижка модифицированная для приспособления к существующему ручному управлению задвижкой. Канал можно чистить **независимо** от позиции задвижки.



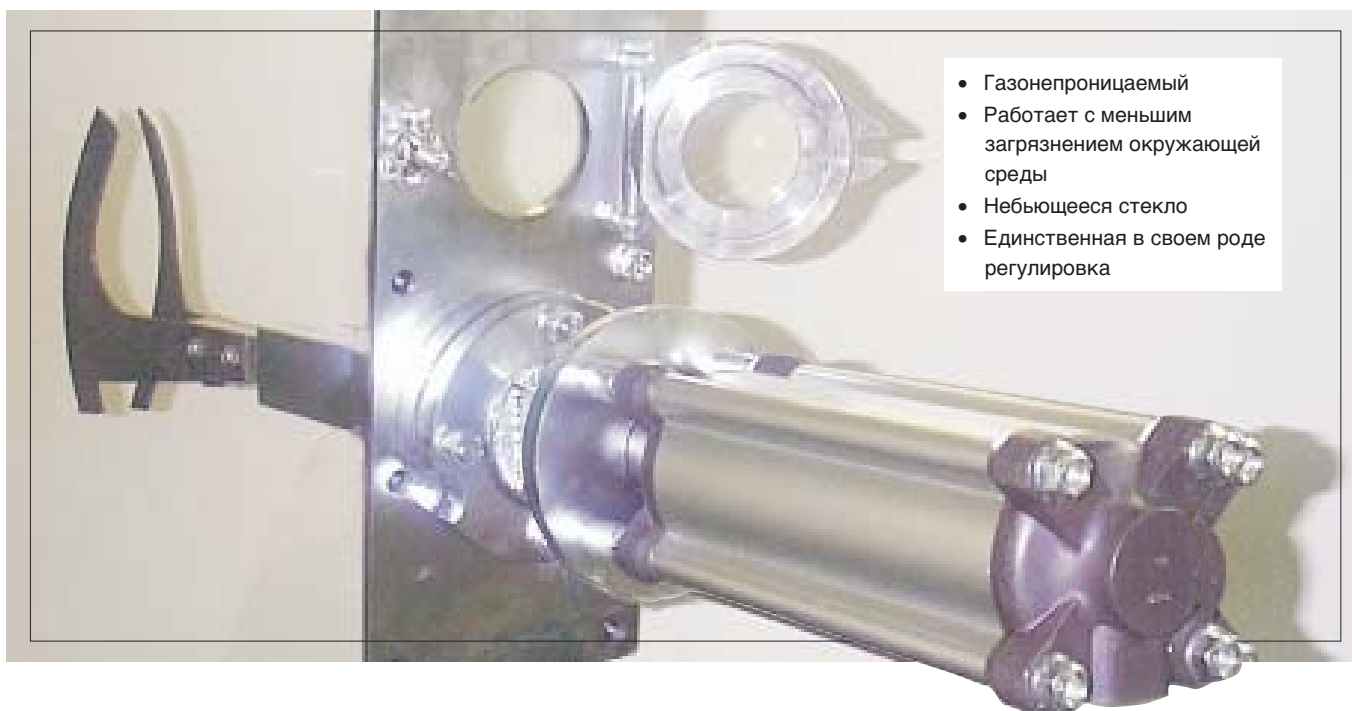
Модель GD для существующих гильотинных задвижек. Диаграмма показывает пневмопривод с механической блокировкой положения задвижки.

# Робот **DIAMOND** для очистки внутренней поверхности труб при сжигании TRS газа

## Единственная в своем роде конструкция для улучшения рабочей среды

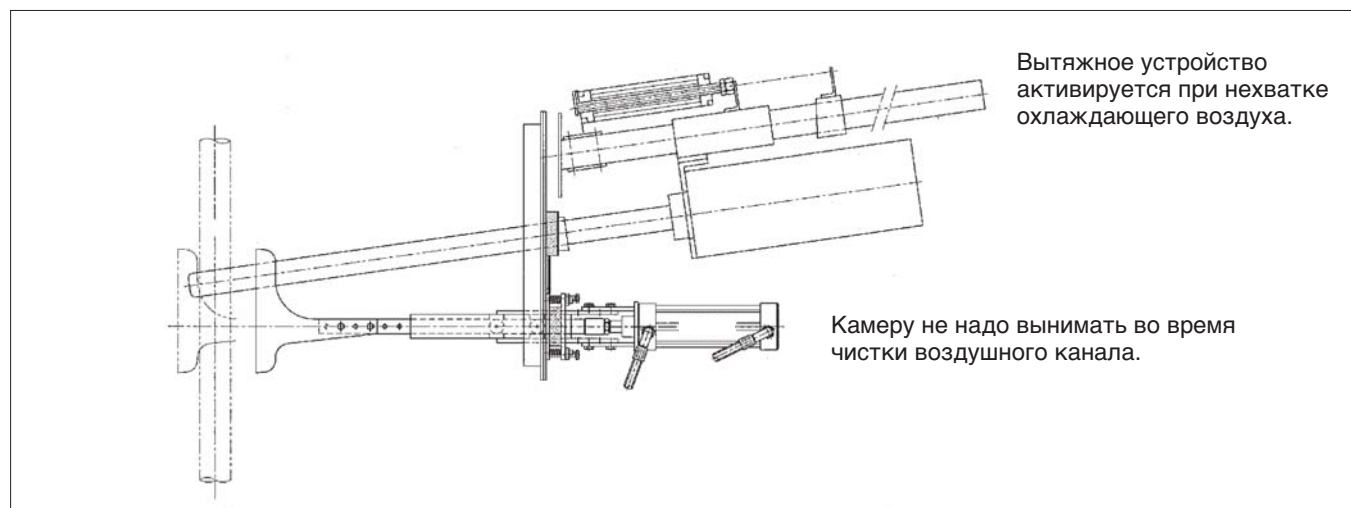
### Трубоочистной робот **DIAMOND** модели GT

TRS выбросы также сжигают сейчас в котле-утилизаторе. Поэтому **DIAMOND** разработал газонепроницаемую модель, что значит, что вонючие и токсичные газы не могут проникнуть в помещение котельной.



### Трубоочистной робот **DIAMOND** модели CAMROD для камеры слоя.

Трубоочистной робот **DIAMOND** держит канал открытым все время так, что камера может следить слой постоянно. Трубоочистной робот снабжен вытяжным устройством, которое вынимает чувствительную линзу, если охлаждающего воздуха не достаточно. При ручной очистке канала линзу можно легко повредить; этого можно избежать применением трубоочистным роботом **DIAMOND** модели CAMROD.



# **DIAMOND** Устройство управления Простая испытанная технология

Трубоочистной робот **DIAMOND** управляется простыми испытанными PLC устройствами, которые входят в стандартную поставку **DIAMOND**.

Альтернативно, очистные роботы можно подключить к существующей системе управления.

Устройство управления установлено в брызгозащищенном шкафу из нержавеющей стали.



Пример PLC.

# **DIAMOND** Трубоочистной робот Удобен в обслуживании

Трубоочистной робот **DIAMOND** Очень удобен в обслуживании и легок в управлении.

Обслуживание осуществляется по одному стержню, которые можно легко снять.



Запасные части хранятся на складе в Швеции и представительствами **DIAMOND** в каждой стране.

# **DIAMOND** Робот для очистки внутренней поверхности труб

**Простой, прочный и надежный  
Легкий и компактный  
Подходит для всех типов котлов**



**На чертеже показан полный монтаж трубоочистного робота DIAMOND**

**Патентованный гибкий очистной  
инструмент FLEXHEAD  
Конструкция режущей головки дает  
максимальный поток воздуха  
Полная видимость через режущую  
головку  
Маленькие затраты обслуживания  
Короткий срок окупаемости  
На наружной стороне котла нет  
подвижных деталей  
Рекомендуется везде в мире**

## СИСТЕМЫ ОЧИСТКИ КАНАЛОВ



Монтаж трубоочистного робота Diamond на первичном уровне воздуха.



Монтаж газонепроницаемого очистителя канала для DNCG трубоочистного робота Diamond GT.



Установка CAMROD для очистки канала для камеры наблюдения слоя IR.



Монтаж SPRAYROD для очистки брызгозащитной плиты на распылителе щелочи.